

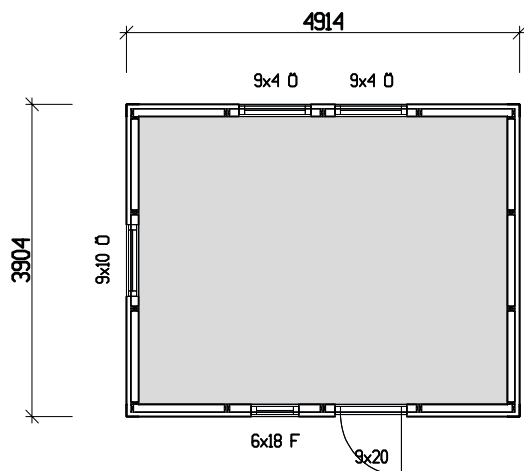
VIBO Njuta 20 - 1

VIBOSTUGAN
AMBJÖRNARP SWEDEN



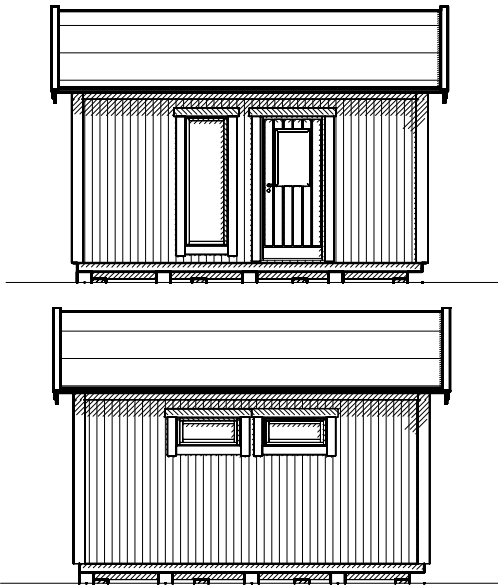
Attefallshuset levereras obehandlat och kan vara extrautrustad.

Vibo Njuta 20 - 1 levereras som monteringssett med färdiga väggmoduler och gavelspetsar. Råspont och underlagspapp till tak samt golvspånskivor till golv ingår. Ett Attefallshus i gedigen konstruktion. Till huset kan man t.ex. välja isoleringspaket och taksystem Plannja Trend inkl. vattenavrinning som tillval. En traditionell modell med sadeltak som passar in i de flesta miljöer.

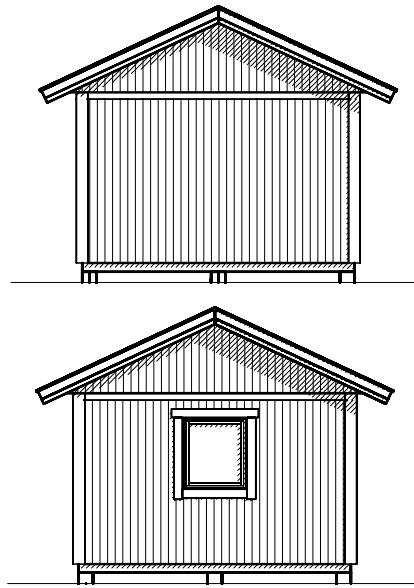


Byggyta	19,6 m ²
Takyta	27,2 m ²
Taklängd	5400 mm
Takfallslängd	2540 mm
Taklutning	25°
Snözon	3,5
Totalhöjd	3880 mm
Högsta höjd inv.	2300 mm
Lägsta höjd inv.	2300 mm

Vibostugan tillverkas i vår fabrik i Ambjörnarp, strax utanför Tranemo, en liten bit utanför Borås i Västergötland. Allt virke kommer från de svenska skogarna.



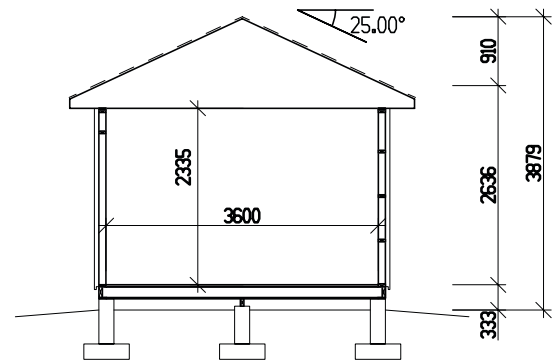
Långsida



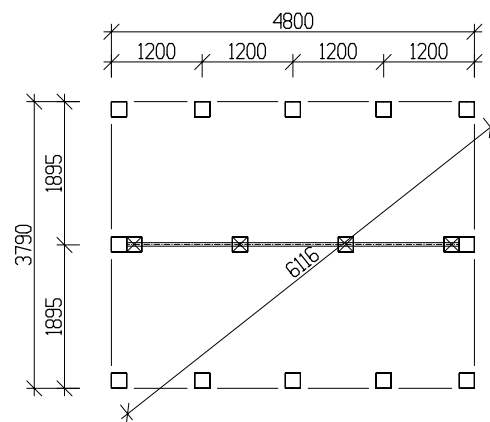
Gavelsida

Leveransbeskrivning

- Tak** Underlagspapp
Råspont
Fribärande takstolar
Vindskivor 21 x 145 mm
Takfotsbrädor 21 x 145 mm
-
- Yttervägg** Färdiga väggsektioner och gavelspetsar
Funkispanel 21 x 120 mm
Luftspaltsregel 34 mm
Vindpapp
Väggreglar 34 x 95 mm
Knutbräda 21 x 120 mm
-
- Golv** Bärlina 100 mm
Golvbjälklag 43 x 145 mm
Spånskiva 21 mm
-
- Dörr** 9 x 20, rak panel, glas, 18°, obehandlad.
Trycke och lås ingår.
-
- Fönster** 1 st 9 x 10, öppningsbart, 2 st 9 x 4,
öppningsbara. 1 st 6 x 18 fast, obehandlade
-
- Övrigt** Beslag, spik och skruv ingår
Ventilgaller
Fasadlist, svart
-
- Tillval** Plåtsats - Hängrännor, stuprör, fotplåt och vindskiveplåt.
Taksats - Shinge.
Plåttak - Planja Trend, inkl. plåtsats
Isolersats - Isolering till väggar, golv och tak, trossbottenskivor, glespanel, innerpanel och listverk.



Sektion



Plintritning